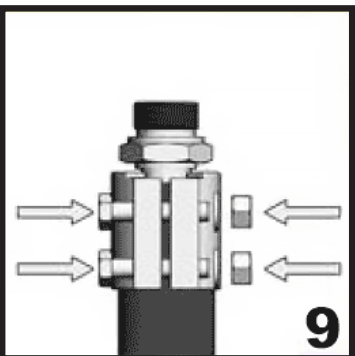
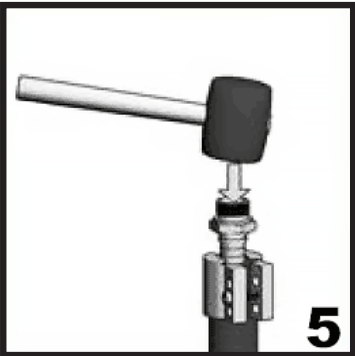
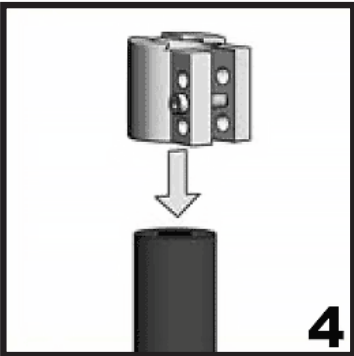
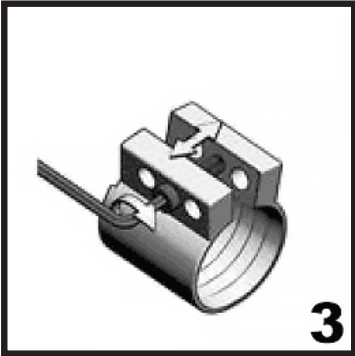
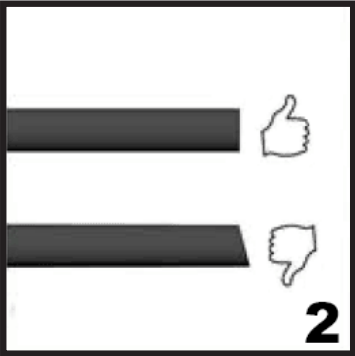








NextLPG

Non-corrosive LPG piping

Installation instructions



	<p>Tighten the bolts alternatively, half a turn each, up to 20 Nm.</p> <p>Ziehen Sie die Schrauben abwechselnd fest, halbe Umdrehung an jeder Schraube bis zum Anzugsmoment von 20 Nm.</p> <p>Serrer les vis une après l'autre, d'un quart de tour chacune, avec un couple de 20 Nm.</p> <p>Ajusta los tornillos alternativamente, medio giro, hasta 20 Nm.</p> <p>Или затяните болты на пологорота каждый до 20 Nm.</p>	<p>10</p> <p>5 min</p>	<p>3x</p>
	<p>Tighten the bolts alternatively, half a turn each, up to 40 Nm.</p> <p>Ziehen Sie die Schrauben abwechselnd fest, halbe Umdrehung an jeder Schraube bis zum Anzugsmoment von 40 Nm.</p> <p>Serrer les vis une après l'autre, d'un quart de tour chacune, avec un couple de 40 Nm.</p> <p>Ajusta los tornillos alternativamente, medio giro, hasta 40 Nm.</p> <p>Или затяните болты на пологорота каждый до 40 Nm.</p>	<p>11</p> <p>15 min</p>	<p>2x</p>
	<p>12</p> 	<p>13</p> 	<p>14</p> 
<p>Tighten the bolts alternatively, half a turn each, up to 47 Nm.</p> <p>Ziehen Sie die Schrauben abwechselnd fest, halbe Umdrehung an jeder Schraube bis zum Anzugsmoment von 47 Nm.</p>		<p>Serrer les vis une après l'autre, d'un quart de tour chacune, avec un couple de 47 Nm.</p> <p>Ajusta los tornillos alternativamente, medio giro, hasta 47 Nm.</p> <p>Или затяните болты на пологорота каждый до 47 Nm.</p>	